



## 采用DFN3X3-8封装 高耐压单节线性1.2A防反接锂离子电池充电芯片

### 描述

HX8613 是一款完整的单节锂离子电池采用恒定电流/恒定电压线性充电器。其底部带有散热片的 DFN8 封装与较少的外部元件数目使得 HX8613 成为便携式应用的理想选择。HX8613 可以适合 USB 电源和适配器电源工作。

由于采用了内部 PMOSFET 架构，加上防倒充电路，所以不需要外部隔离二极管。热反馈可对充电电流进行自动调节，以便在大功率操作或高环境温度条件下对芯片温度加以限制。充电电压可以从 4.2V 开始通过外围电阻向上调节。而充电电流可通过一个电阻器进行外部设置。当充电电流在达到最终浮充电压之后降至设定值 1/10 时，HX8613 将自动终止充电循环。

当输入电压（交流适配器或 USB 电源）被拿掉时，HX8613 自动进入一个低电流状态，将电池漏电流降至 1uA 以下。HX8613 的其他特点包括欠压闭锁、自动再充电和两个用于指示充电、结束的 LED 状态引脚。

### 特点

- 宽电压输入 4.5V~28V，具有 6.3V 输入过压保护
- 锂电池正负极反接保护功能；
- 支持锂电池 0V 充电；
- 高达 1200mA 的可编程充电电流
- 无需 MOSFET、检测电阻器或隔离二极管
- 用于单节锂离子可充电电池充电
- 恒压充电电压精度达到  $\pm 1\%$  的 4.2V
- 恒压充电电压 4.2V，也可通过一个外部电阻向上调节
- 恒定电流/恒定电压操作，并具有可在无过热危险的情况下实现充电速率最大化的热调节功能
- 为了激活深度放电的电池和减小功耗，在电池电压较低时采用小电流的预充电模式
- 充电状态和充电结束状态双指示输出
- 电源电压掉电时自动进入低功耗的睡眠模式
- 自动再充电
- C/10 充电终止
- 锂电池 NTC 温度监控功能；
- 采用 8 引脚 DFN3x3 封装。

### 绝对最大额定值

- 输入电源电压 ( $V_{CC}$ ): -0.3V~28V
- PROG: -0.3V~7V
- BAT: -0.3V~22V
- $\overline{CHRG}$ : -0.3V~28V
- $\overline{STDBY}$ : -0.3V~28V
- EN: -0.3V~28V
- TEMP: -0.3V~28V
- FB: -0.3V~22V
- BAT 短路持续时间: 连续
- BAT 引脚电流: 1200mA
- PROG 引脚电流: 1100uA
- 最大结温: 150°C
- 工作环境温度范围: -40°C~100°C
- 贮存温度范围: -65°C~125°C
- 引脚温度 (焊接时间 10 秒): 260°C

### 应用

- 蓝牙音响
- 电子烟
- 电子词典
- GPS
- 便携式设备、各种充电器



典型应用

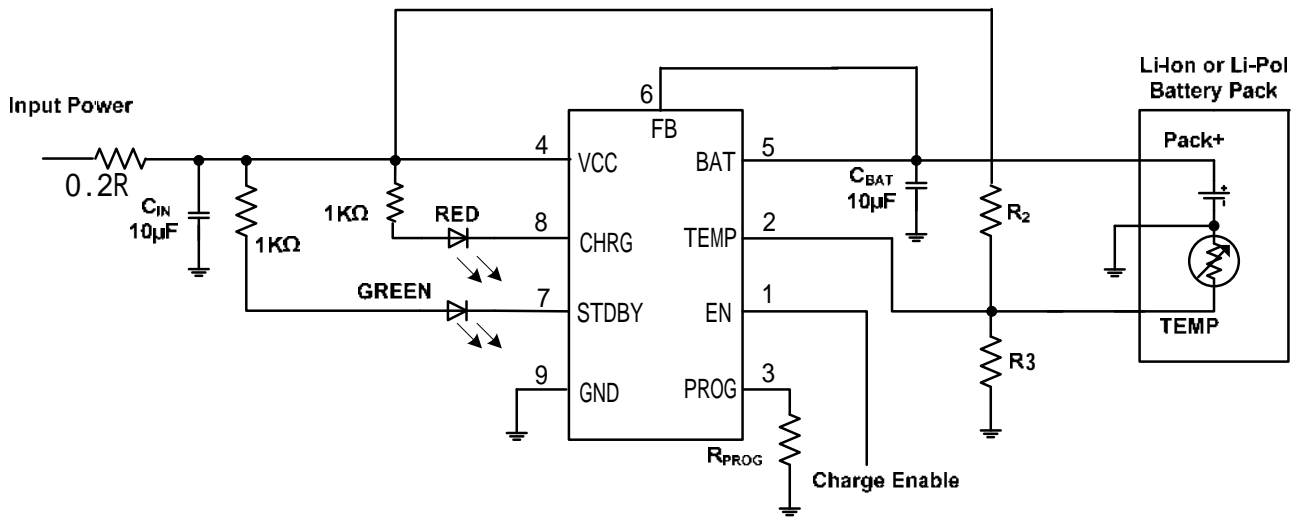


图 1 应用电路（恒定电压充电4.2V）

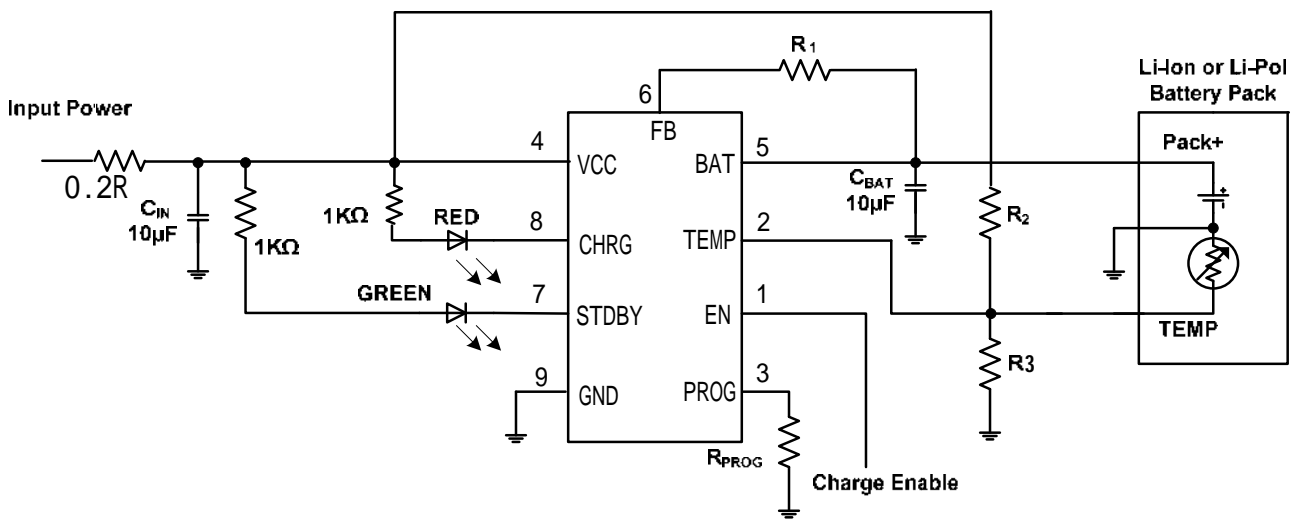


图 2 应用电路（利用外接电阻调整恒压充电电压）

在图 2 中，电池正极的恒压充电电压为：

$$V_{bat} = 0.025 \times R_1 + 4.2$$

R<sub>1</sub> 的单位为 K

R<sub>1</sub> 每调大1K电压就上升25mV



封装/订购信息

<p>引脚 DFN3x3-8 封装(底部带有散热片)</p>	订单型号
	HX8613 DFN3x3-8
	器件标记
	ACxx
	XX =日期代码

电特性

凡表注●表示该指标适合整个工作温度范围 否则仅指  $T_A=25^{\circ}\text{C}$ ,  $V_{CC}=5\text{V}$ , 除非特别注明。

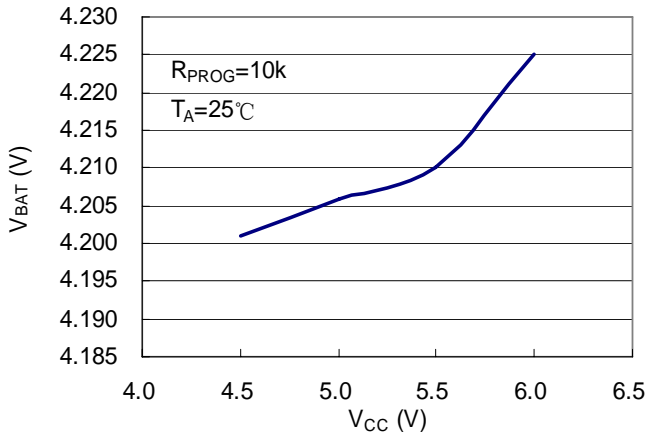
符号	参数	条件	最小值	典型值	最大值	单位	
$V_{CC}$	输入电源电压		●	5		V	
$V_{CC}$	OVP输入电源电压闭锁门限		●	6.3		V	
$I_{CC}$	输入电源电流	待机模式 (充电终止) 停机模式 ( $R_{PROG}$ 未连接, $V_{CC}<V_{BAT}$ 或 $V_{CC}<V_{UV}$ )	● ●	100 50 50		$\mu\text{A}$ $\mu\text{A}$	
$V_{FLOAL}$	稳定输出 (浮充) 电压	$0^{\circ}\text{C}\leq T_A\leq 85^{\circ}\text{C}$ ,		4.158	4.2	4.242	V
$I_{BAT}$	BAT 引脚电流: (电流模式测试条件是 $V_{BAT}=3.9\text{V}$ )	$R_{PROG}=2\text{K}$ , 电流模式 $R_{PROG}=1\text{K}$ , 电流模式 待机模式, $V_{BAT}=4.2\text{V}$ 停机模式 ( $R_{PROG}$ 未连接) 睡眠模式, $V_{CC}=0\text{V}$	● ● ●	0	500 1000 -2.5 $\pm 1$ -1	-6 $\pm 2$ -2	$\text{mA}$ $\text{mA}$ $\mu\text{A}$ $\mu\text{A}$ $\mu\text{A}$
$I_{TRIKL}$	涓流充电电流	$V_{BAT}<V_{TRIKL}$ , $R_{PROG}=1\text{K}$	●	120		$\text{mA}$	
$V_{TRIKL}$	涓流充电门限电压	$R_{PROG}=1\text{K}$ , $V_{BAT}$ 上升		2.7	2.8	2.9	V
$V_{UV}$	$V_{CC}$ 欠压闭锁门限	从 $V_{CC}$ 低至高	●	3.6		V	
$I_{BAT}$	C/10 终止电流门限	$R_{PROG}=2\text{K}$ $R_{PROG}=1\text{K}$	● ●	70 130		$\text{mA}$ $\text{mA}$	
$V_{PROG}$	PROG 引脚电压	$R_{PROG}=1\text{K}$ , 电流模式	●	0.9	1.0	1.1	V
$V_{\overline{CHRG}}$	$\overline{CHRG}$ 引脚输出低电压	$I_{\overline{CHRG}}=3\text{mA}$		0.3	0.6	V	
$V_{\overline{STDBY}}$	$\overline{STDBY}$ 引脚输出低电平	$I_{\overline{STDBY}}=3\text{mA}$		0.3	0.6	V	
$\Delta V_{RECHRG}$	再充电电池门限电压	$V_{FLOAL}-V_{RECHRG}$		150		mV	
$V_{TEMP-H}$	TEMP 引脚高端翻转电压			82		% $V_{CC}$	
$V_{TEMP-L}$	TEMP 引脚低端翻转电压			43		% $V_{CC}$	
EN	EN 高电压开启			1.2		V	
	EN 低电压关闭				0.5	V	



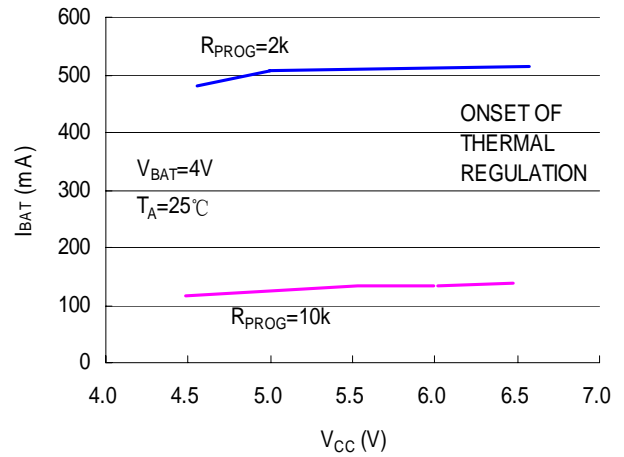
$T_{LIM}$	限定温度模式中的结温				150		$^{\circ}C$
$R_{ON}$	功率 FET “导通” 电阻 (在 $V_{CC}$ 与 BAT 之间)				650		$m\Omega$

### 典型性能特征

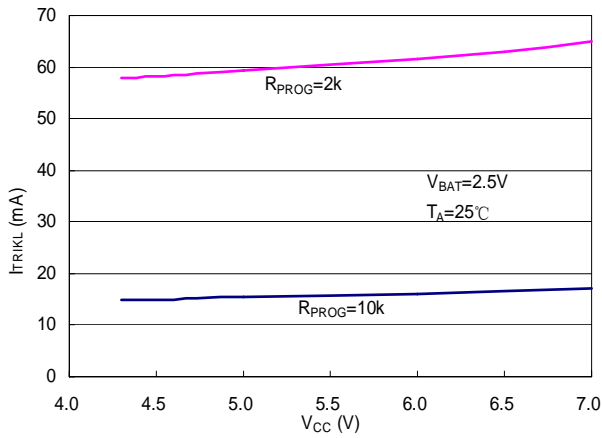
稳定输出（浮充）电压与电压关系曲线



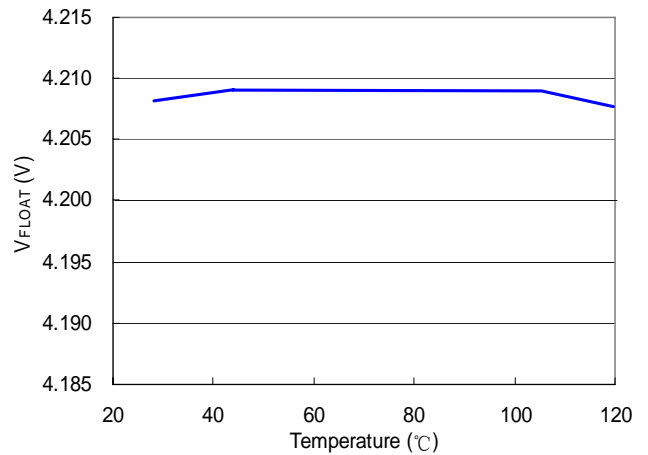
充电电流与电压关系曲线



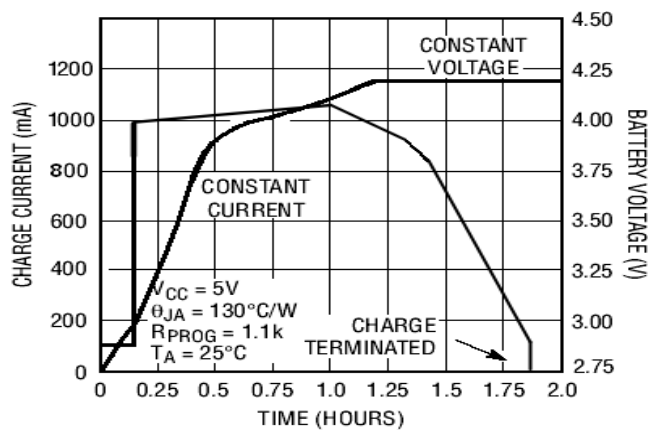
(涓流) 充电电流与电源电压关系曲线



稳定输出（浮充）电压与温度关系曲线



### 完整的充电循环（1000mAh 电池）





## 引脚功能

**EN (引脚 1) 芯片使能输入端。**高输入电平将使 HX8613 处于正常工作状态；EN管脚内部已有2M电阻上拉到VCC，即EN浮空也能正常工作；EN拉低使 HX8613 处于被禁止充电状态。

**TEMP (引脚 2): 电池温度检测输入端。**将 TEMP 管脚接到电池的 NTC 传感器的输出端。如果 TEMP 管脚的电压小于输入电压的 43%或者大于输入电压的 82%，意味着电池温度过低或过高，则充电被暂停。

如果 TEMP 直接接 GND，电池温度检测功能取消，其他充电功能正常。

**PROG (引脚 3): 恒流充电电流设置和充电电流监测端。**从 PROG 管脚连接一个外部电阻到地端可以对充电电流进行编程。在预充电阶段，此管脚的电压被调制在 0.2V；在恒流充电阶段，此管脚的电压被固定在 1V。在充电状态的所有模式，测量该管脚的电压都可以根据下面的公式来估算充电电流：

$$I_{BAT} = \frac{V_{PROG}}{R_{PROG}} \times 1000$$

**VCC (引脚 4): 输入电压正输入端。**

此管脚为内部电路供电脚。Vcc的变化范围在 4.5V至5.8V之间，并应通过至少一个10UF电容器进行滤波。当Vcc电压降至BAT引脚电压的 30mV以内，HX8613 进入停机模式，从而使 BAT 管脚的电流小于 1uA。

**BAT (引脚 5): 电池连接端。**将电池的正端连接到此管脚。在芯片被禁止工作或者睡眠模式，BAT 管脚的漏电流小于1uA。BAT 管脚向电池提供充电电流和 4.2V 的限制电压。

**FB (引脚 6): 电池电压物设压路源连检测输入端。**此管脚可以Kelvin检测电池正极的电压，从而精确调制恒压充电时电池正极的电压，避免了从电池的正极到 HX8613 的 BAT 管脚之间的导线电阻或接触电阻等寄生电阻对充电的影响。如果在 FB 管脚和 BAT 管脚之间接一个电阻，可以调整恒压充电电压。电阻每调大1K电压就上升25mV。

$$V_{bat} = 0.025 \times R1 + 4.2$$

R1 的单位为 K

R1 每调大1K电压就上升25mV

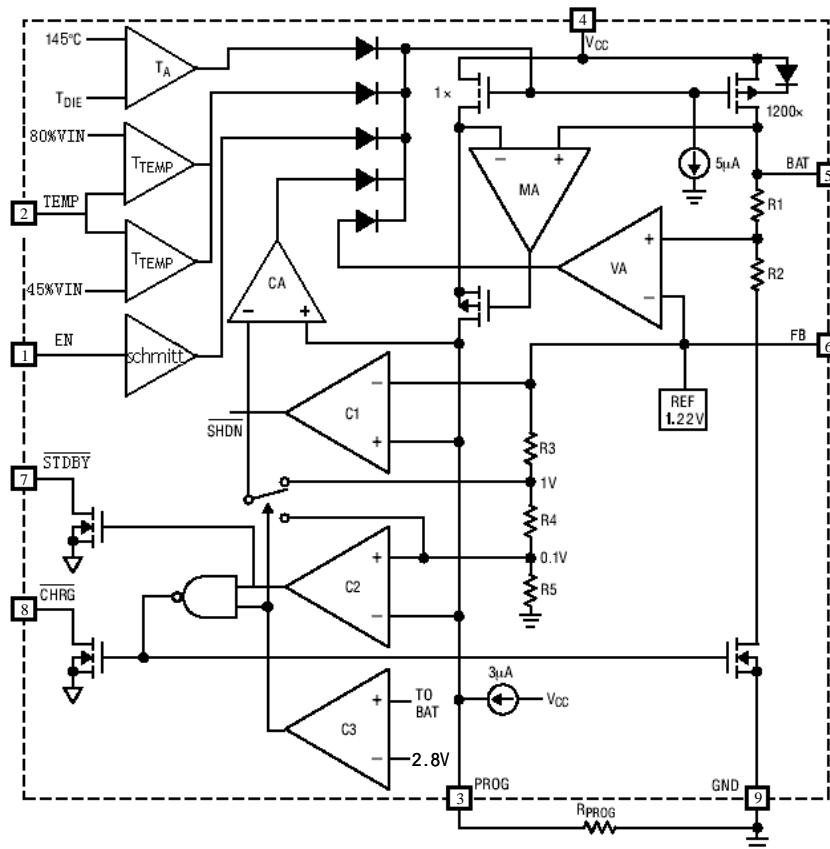
**STDBY (引脚 7): 电池充电完成指示端。**当电池充电完成时 STDBY 被内部开关拉到低电平，表示充电完成。除此之外，STDBY 管脚将处于高阻态。

**CHRG (引脚 8) 漏极开路输出的充电状态指示端。**当充电器向电池充电时，CHRG 管脚被内部开关拉到低电平，表示充电正在进行；否则 CHRG 管脚处于高阻态。

**GND (引脚 9): 电源地。**底部散热焊盘为电源地 GND。



方框图



工作原理

HX8613 是专门为一节锂离子或锂聚合物电池而设计的线性充电器电路，利用芯片内部的功率晶体管对电池进行恒流和恒压充电。充电电流可以用外部电阻编程设定，最大持续充电电流可达 1A，不需要另加阻流二极管和电流检测电阻。HX8613 包含两个漏极开路输出的状态指示输出端，充电状态指示端  $\overline{\text{CHRG}}$  和电池故障状态指示输出端  $\overline{\text{STDBY}}$ 。芯片内部的功率管理电路在芯片的结温超过 150°C 时自动降低充电电流，这个功能可以使用户最大限度的利用芯片的功率处理能力，不用担心芯片过热而损坏芯片或者外部元器件。这样，用户在设计充电电流时，可以不用考虑最坏情况，而只是根据典型情况进行设计就可以了，因为在最坏情况下 HX8613 会自动减小充电电流。

当输入电压大于电源低电压检测阈值和芯片使能输入端接高电平时，HX8613 开始对电池充电， $\overline{\text{CHRG}}$  管脚输出低电平，表示充电正在进

行。如果电池电压低于 2.8V，充电器用小电流对电池进行预充电。当电池电压超过 2.8V 时，充电器采用恒流模式对电池充电，充电电流由 PROG 管脚和 GND 之间的电阻  $R_{\text{PROG}}$  确定。当电池电压接近 4.2V 电压时，充电电流逐渐减小 HX8613 进入恒压充电模式。当充电电流减小到充电结束阈值时，充电周期结束， $\overline{\text{CHRG}}$  端输出高阻态， $\overline{\text{STDBY}}$  端输出低电位。

充电结束阈值是恒流充电电流的 10%。当电池电压降到再充电阈值以下时，自动开始新的充电周期。芯片内部的高精度的电压基准源，误差放大器和电阻分压网络确保电池端调制电压的精度在 1% 以内，满足了锂离子电池和锂聚合物电池的要求。当输入电压掉电或者输入电压低于电池电压时，充电器进入低功耗的睡眠模式，电池端消耗的电流小于 1µA，从而增加了待机时间。如果将使能输入端 EN 拉低电平，充电器停止充电。

充电电流的设定

充电电流是采用一个连接在 PROG 引脚与地之





间的电阻器来设定的。设定电阻器和充电电流采用下列公式来计算：

根据需要的充电电流来确定电阻器阻值，

$$R_{PROG} = \frac{1000}{I_{BAT}} \quad (\text{误差} \pm 10\%)$$

客户应用中，可根据需求选取合适大小的  $R_{PROG}$ 。 $R_{PROG}$  与充电电流的关系确定可参考下表：

$R_{PROG}$ (k)	$I_{BAT}$ (mA)
5	200
4	250
3	330
2	500
1.8	550
1.5	660
1.2	830
1	1000
0.84	1200

### 充电终止

当充电电流在达到最终浮充电压之后降至设定值的 1/10 时，充电循环被终止。该条件是通过采用一个内部滤波比较器对 PROG 引脚进行监控来检测的。当 PROG 引脚电压降至 200mV 以下，一旦平均充电电流降至设定值的 1/10 左右，HX8613 就会转灯提示电池已充满电。HX8613 进入待机模式，充电电流保持有设定值 1/10 电流提供给电池，使电池电压稳定不会下降。长时间待机模式中，充电电流慢慢减小，电池电压保持稳定不变。

### 电池反接

HX8613 具备有锂电池正负极反接保护功能。当锂电池正负极反接于 HX8613 电流输出引脚，HX8613 会停机显示故障状态，无充电电流。两个状态指示灯全灭，拿掉电池后 HX8613 自动恢复正常状态。

### 充电状态指示器

HX8613 有两个漏极开路状态指示输出端， $\overline{CHRG}$  和  $\overline{STDBY}$ 。当充电器处于充电状态时， $\overline{CHRG}$  被拉到低电平，在其它状态， $\overline{CHRG}$  处于高阻态。当电池的温度处于正常温度范围之外， $\overline{CHRG}$  和  $\overline{STDBY}$  管脚都输出高阻态。

充电状态	红灯 $\overline{CHRG}$	绿灯 $\overline{STDBY}$
正在充电状态	亮	灭
电池充满状态	灭	亮
无电池	闪烁 T=1-4S	亮
电池正负极反接	灭	灭

各种不同的充电指示状态请参考 HX8613 使用注意事项及 DEMO 板说明书。

### 热限制

如果芯片温度升至约 140°C 的预设值以上，则一个内部热反馈环路将减小设定的充电电流，直到 150°C 以上减小电流至 0。该功能可防止 HX8613 过热，并允许用户提高给定电路板功率处理能力的上限而没有损坏 HX8613 的风险。在保证充电器将在最坏情况条件下自动减小电流的前提下，可根据典型（而不是最坏情况）环境温度来设定充电电流。

### 电池温度监测

为了防止温度过高或者过低对电池造成的损害，HX8613 内部集成有电池温度监测电路。电池温度监测是通过测量 TEMP 管脚的电压实现的，TEMP 管脚的电压是由电池内的 NTC 热敏电阻和一个电阻分压网络实现的，如图 1 所示。

HX8613 将 TEMP 管脚的电压同芯片内部的两个阈值  $V_{LOW}$  和  $V_{HIGH}$  相比较，以确认电池的温度是否超出正常范围。在 HX8613 内部， $V_{LOW}$  被固定在  $43\% \times V_{CC}$ ， $V_{HIGH}$  被固定在  $82\% \times V_{CC}$ 。如果 TEMP 管脚的电压  $V_{TEMP} < V_{LOW}$  或者



$V_{TEMP} > V_{HIGH}$ ，则表示电池的温度太高或者太低，充电过程将被暂停；如果 TEMP 管脚的电压  $V_{TEMP}$  在  $V_{LOW}$  和  $V_{HIGH}$  之间，充电周期则继续。

如果将 TEMP 管脚接到地线，电池温度监测功能将被禁止。

### 确定R2和R3的值

R2和R3的值要根据电池的温度监测范围和热敏电阻的电阻值来确定，现举例说明如下：

假设设定的电池温度范围为  $T_L \sim T_H$ ，（其中  $T_L < T_H$ ）；电池中使用的是负温度系数的热敏电阻（NTC）， $R_{TL}$  为其在温度  $T_L$  时的阻值， $R_{TH}$  为其在温度  $T_H$  时的阻值，则  $R_{TL} > R_{TH}$ ，那么在温度  $T_L$  时，第一管脚 TEMP 端的电压为：

$$V_{TEMP_L} = \frac{R_3 \parallel R_{TL}}{R_2 + R_3 \parallel R_{TL}} \times V_{IN}$$

在温度  $T_H$  时，第一管脚 TEMP 端的电压为：

$$V_{TEMP_H} = \frac{R_3 \parallel R_{TH}}{R_2 + R_3 \parallel R_{TH}} \times V_{IN}$$

然后，由  $V_{TEMP_L} = V_{HIGH} = k_2 \times V_{CC}$  ( $k_2=0.8$ )

$$V_{TEMP_H} = V_{LOW} = k_1 \times V_{CC} \quad (k_1=0.45)$$

则可解得：

$$R_2 = \frac{R_{TL} R_{TH} (K_2 - K_1)}{(R_{TL} - R_{TH}) K_1 K_2}$$

$$R_3 = \frac{R_{TL} R_{TH} (K_2 - K_1)}{R_{TL} (K_1 - K_1 K_2) - R_{TH} (K_2 - K_1 K_2)}$$

同理，如果电池内部是正温度系数（PTC）的热敏电阻，则  $>$ ，我们可以计算得到：

$$R_2 = \frac{R_{TL} R_{TH} (K_2 - K_1)}{(R_{TH} - R_{TL}) K_1 K_2}$$

$$R_3 = \frac{R_{TL} R_{TH} (K_2 - K_1)}{R_{TH} (K_1 - K_1 K_2) - R_{TL} (K_2 - K_1 K_2)}$$

从上面的推导中可以看出，待设定的温度范围与电源电压  $V_{CC}$  是无关的，仅与  $R_2$ 、 $R_3$ 、 $R_{TH}$ 、 $R_{TL}$  有关；其中， $R_{TH}$ 、 $R_{TL}$  可通过查阅相关的电池手册或通过实验测试得到。

在实际应用中，若只关注某一端的温度特性，比如过热保护，则  $R_3$  可以不用，而只用  $R_2$  即可。 $R_2$  的推导也变得简单，在此不再赘述。

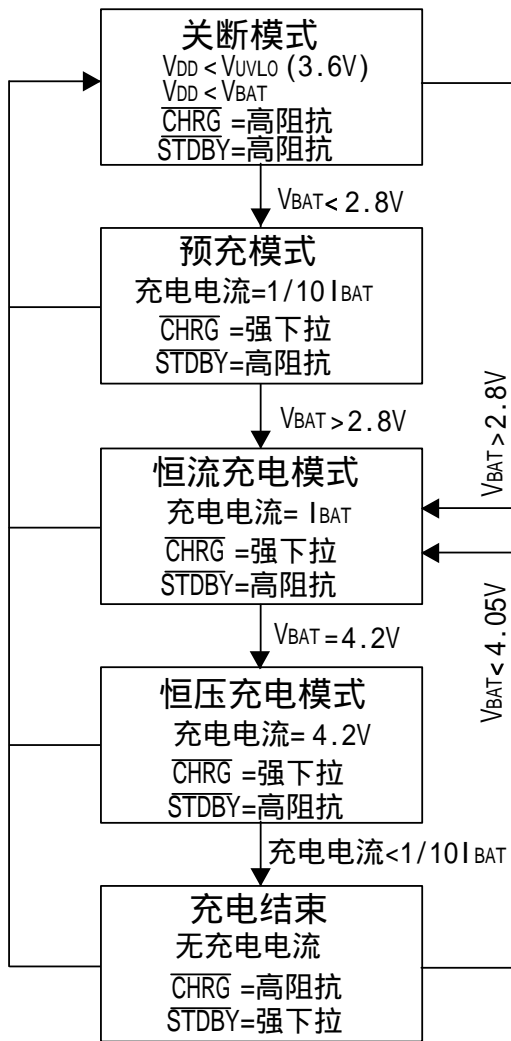
### 欠压闭锁

一个内部欠压闭锁电路对输入电压进行监控，并在  $V_{CC}$  升至欠压闭锁门限以上之前使充电器保持在停机模式。UVLO 电路将使充电器保持在停机模式。如果 UVLO 比较器发生跳变，则在  $V_{CC}$  升至比电池电压高 100mV 之前充电器将不会退出停机模式。

### 自动再启动

当电池电压降至 4.05V（大致对应于电池容量的 80% 至 90%）以下时，充电循环重新开始。这确保了电池被维持在（或接近）一个满充电状态，并免除了进行周期性充电循环启动的需要。在再充电循环过程中， $\overline{CHRG}$  引脚输出进入一个强下拉状态。





一个典型充电循环的状态图

### 热考虑

由于 DFN8 封装的外形尺寸很小，因此，需要采用一个热设计精良的 PC 板布局以最大程度地增加可使用的充电电流，这一点非常重要。用于耗散 IC 所产生的的热量的散热通路从芯片至引线框架，并通过底部的散热片到达 PC 板铜面。PC 板铜面为散热器。散热片相连的铜箔面积应尽可能地宽阔，并向外延伸至较大的铜面积，以便将热量散播到周围环境中。至内部或背部铜电路层的通孔在改善充电器的总体热性能方面也是颇有用途的。当进行 PC 板布局设计时，电路板上与充电器无关的其他热源也是必须予以考虑的，因为它们将对总体温升和最大充电电流有所影响。

### 热限制

如果芯片温度升至约 150°C 的预设值以上，则一个内部热反馈环路将减小设定的充电电流。该功能可防止 HX8613 过热，并允许用户提高给定电路板功率处理能力的上限而没有损坏 HX8613 的风险。在保证充电器将在最坏情况下自动减小电流的前提下，可根据典型（而不是最坏情况）环境温度来设定充电电流。

### 增加热调节电流

降低内部 MOSFET 两端的压降能够显著减少 IC 中的功耗。在热调节期间，这具有增加输送至电池的电流的作用。对策之一是通过一个外部元件（例如一个电阻器或二极管）将一部分功率耗散掉。

实例：通过编程使一个从 5V 交流适配器获得工作电源的 HX8613 向一个具有 3.75V 电压的放电锂离子电池设置为 800mA 的满幅充电电流。假设  $Q_{JA}$  为 125 °C/W，则在 25°C 的环境温度条件下，充电电流近似为：

$$I_{BAT} = \frac{150^{\circ}\text{C} - 25^{\circ}\text{C}}{(5\text{V} - 3.75\text{V}) \cdot 125^{\circ}\text{C}/\text{W}} = 800\text{mA}$$

通过降低一个与 5V 交流适配器串联的电阻器两端的电压（如图 3 所示），可减少片上功耗，从而增大热调整的充电电流：

$$I_{BAT} = \frac{150^{\circ}\text{C} - 25^{\circ}\text{C}}{(V_S - I_{BAT}R_{CC} - V_{BAT}) \cdot Q_{JA}}$$

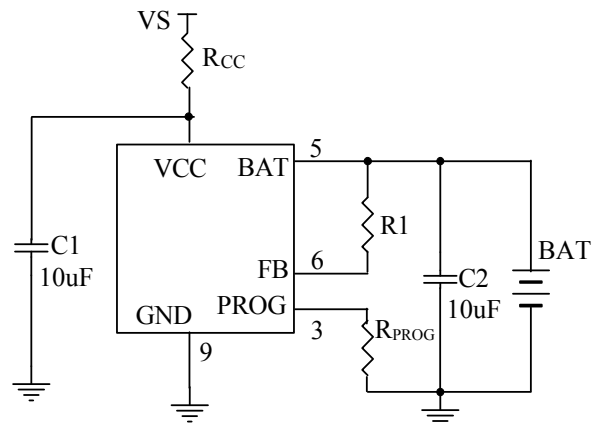


图 3：一种尽量增大热调节模式充电电流的电路

利用二次方程可求出  $I_{BAT}$ 。

$$I_{BAT} = \frac{(V_S - V_{BAT}) - \sqrt{(V_S - V_{BAT})^2 - \frac{4R_{CC}(150^\circ C - T_A)}{q_{JA}}}}{2R_{CC}}$$

取  $R_{CC}=0.25\Omega$ 、 $V_S=5V$ 、 $V_{BAT}=3.75V$ 、 $T_A=25^\circ C$  且  $Q_{JA} = 125^\circ C/W$ ，我们可以计算出热调整的充电电流： $I_{BAT} = 948mA$  结果说明该结构可以在更高的环境温度下输出 800mA 满幅充电。

虽然这种应用可以在热调整模式中向电池输送更多的能量并缩短充电时间，但在电压模式中，如果  $V_{CC}$  变得足够低而使 HX8613 处于低压降状态，则它实际上有可能延长充电时间。图 4 示出了该电路是如何随着  $R_{CC}$  的变大而导致电压下降的。

当为了保持较小的元件尺寸并避免发生压降而使  $R_{CC}$  值最小化时，该技术能起到最佳的作用。请牢记选择一个具有足够功率处理能力的电阻器。

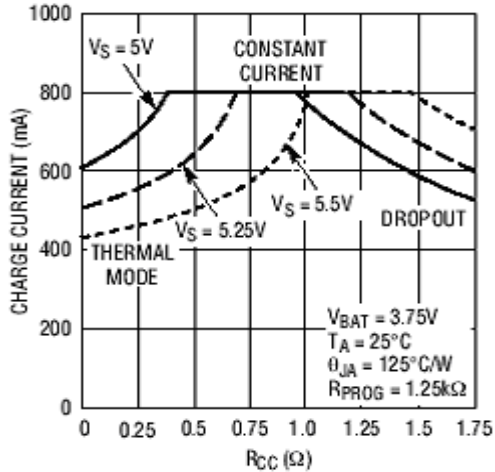
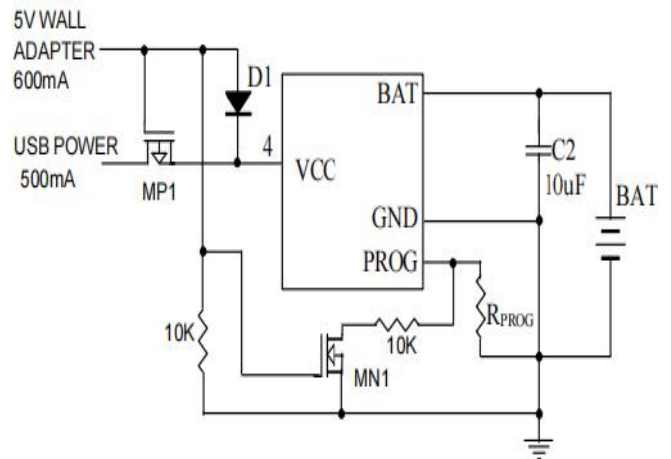


图 4：充电电流与  $R_{CC}$  的关系曲线

## USB 和交流适配器电源

HX8613 允许从一个交流适配器或一个 USB 端口进行充电。图 6 示出了如何将交流适配器与 USB 电源输入加以组合的一个实例。一个 P 沟道 MOSFET (MP1) 被用于防止交流适配器接入时信号反向传入 USB 端口，而一个肖特基二极管 (D1) 则被用于防止 USB 功率在经过 1K 下拉电阻器时产生损耗。

一般来说，交流适配器能够提供比电流限值为 500mA 的 USB 端口大得多的电流。因此，当交流适配器接入时，可采用一个 N 沟道 MOSFET (MN1) 和一个附加的 10K 设定电阻器来把充电电流增加至 600mA。

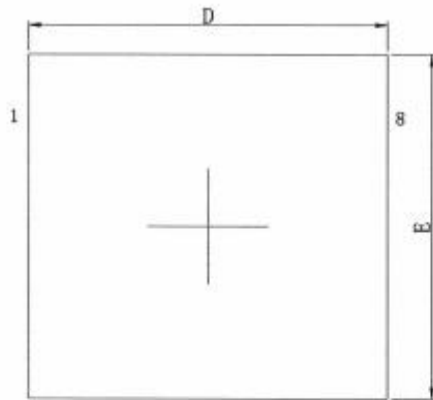


交流适配器与 USB 电源的组合

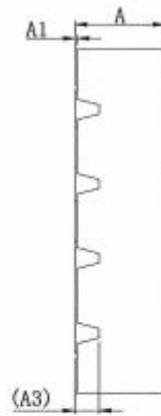


封装描述

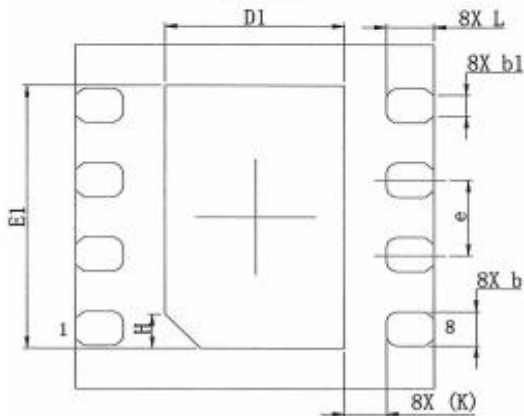
8 引脚 DFN3X3 封装 (单位 mm)



TOP VIEW  
[顶视图]



SIDE VIEW  
[侧视图]



BOTTOM VIEW  
[背视图]

SYMBOL	MIN	NOM	MAX
A	0.700	0.750	0.800
A1	0.000	0.020	0.050
A3	0.203 REF		
b	0.250	0.300	0.350
b1	0.180 REF		
D	2.900	3.000	3.100
E	2.900	3.000	3.100
e	0.650 BSC		
D1	1.400	1.500	1.600
E1	2.200	2.300	2.400
L	0.300	0.400	0.500
K	0.350 REF		
H	0.300 REF		