

5V输入PFM升压型2节串联磷酸铁锂电池充电控制电路

概述

SUN6312 是一款工作于5V的 PFM 升压型 2 节串联磷酸锂电池充电控制电路。SUN6312 采用恒流和恒压模式对电池进行充电管理，内部集成有基准电压源，电感电流检测单元，电池电压检测电路和外部 MOS 器件驱动电路等。

SUN6312 可以自适应适配器的电流供应能力，确保输入适配器不会出现过载现象，所以适用于各种直流设备以及标准的USB充电设备。

SUN6312 集成了均衡充电电路，可在充电时实时检测每节电池的电压，当检测到任意一节电池电压达到了均衡开启电压，就会开启均衡功能充电。

SUN6312 采用小型化的TSSOP- 14L封装，节省PCB面积。

最大额定值

- VIN、CSN、BATA、BATB、CE：-0.3V~12V
- BAT：-0.3V~18V
- 其它：-0.3V~VIN+0.3V
- 最大结温：150℃
- 工作环境温度范围：-40℃~85℃
- 贮存温度范围：-65℃~150℃
- 引脚温度（焊接时间10秒）：260℃

特性

- 支持2节串联磷酸锂电池升压充电控制电路。
- 电感电流检测
- 自动再充电功能
- 输入电流自动识别，适配器自适应
- 集成了均衡充电电路，可在充电时检测每节电池的电压，保证电池电压的均衡
- 高达1MHz 开关频率
- 当电池电压低于输入电压或者电池短路时以较小电流充电
- 充电状态双灯指示
- 芯片始能控制
- 采用小型化的TSSOP- 14L封装

应用

- 移动电话
- 平板电脑
- 蓝牙音箱
- 数码相机
- 移动电源
- GPS
- 便携式设备、各种充电器

充电电流与电池电压关系图

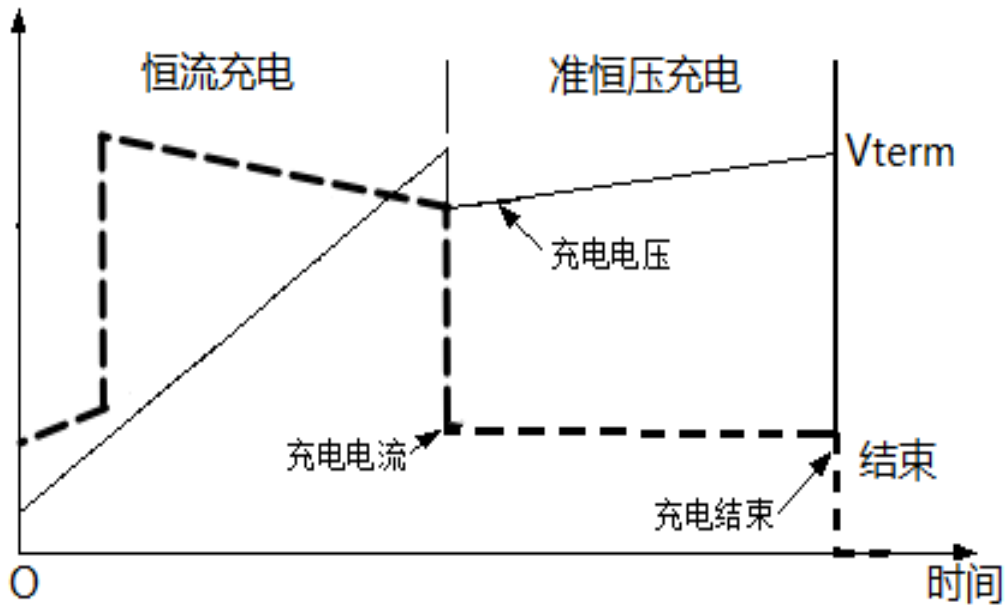
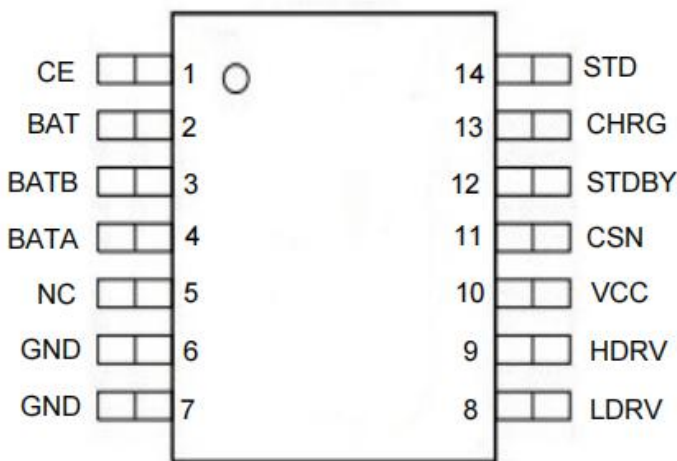


图 1



订单型号
SUN6312 TSSOP-14L
器件标记
FCAB XXXX
XXXX = 日期代码

图 2 引脚图

2节电池典型应用

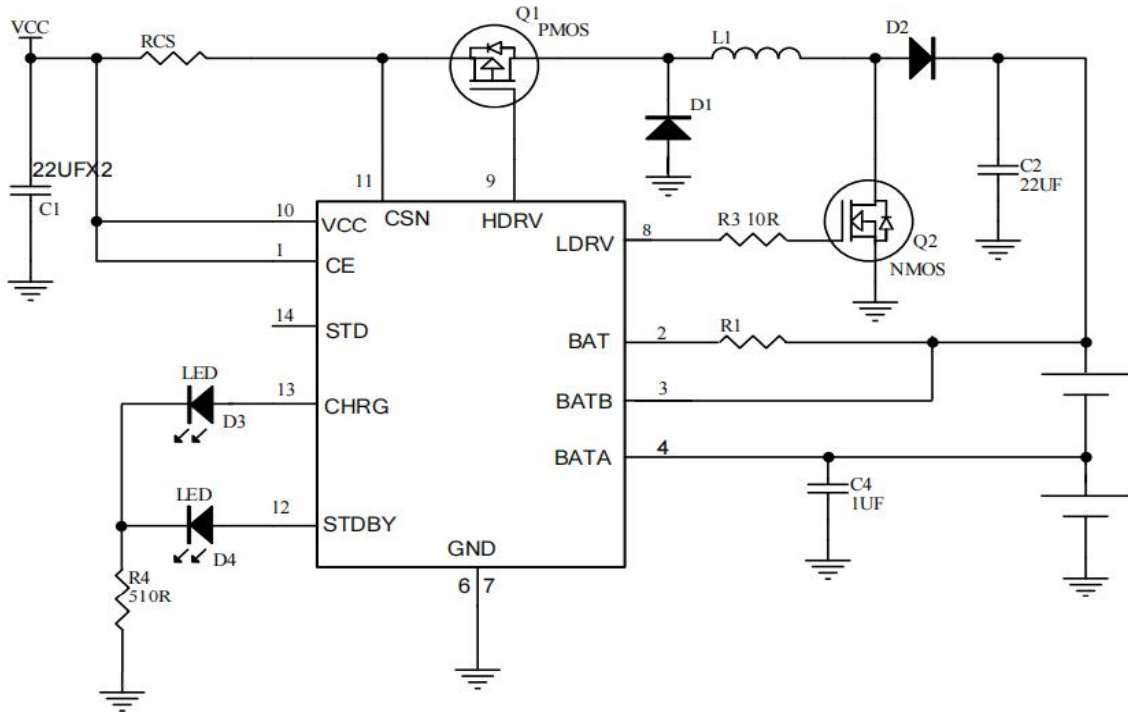


图 3 2节电池均衡充电应用图

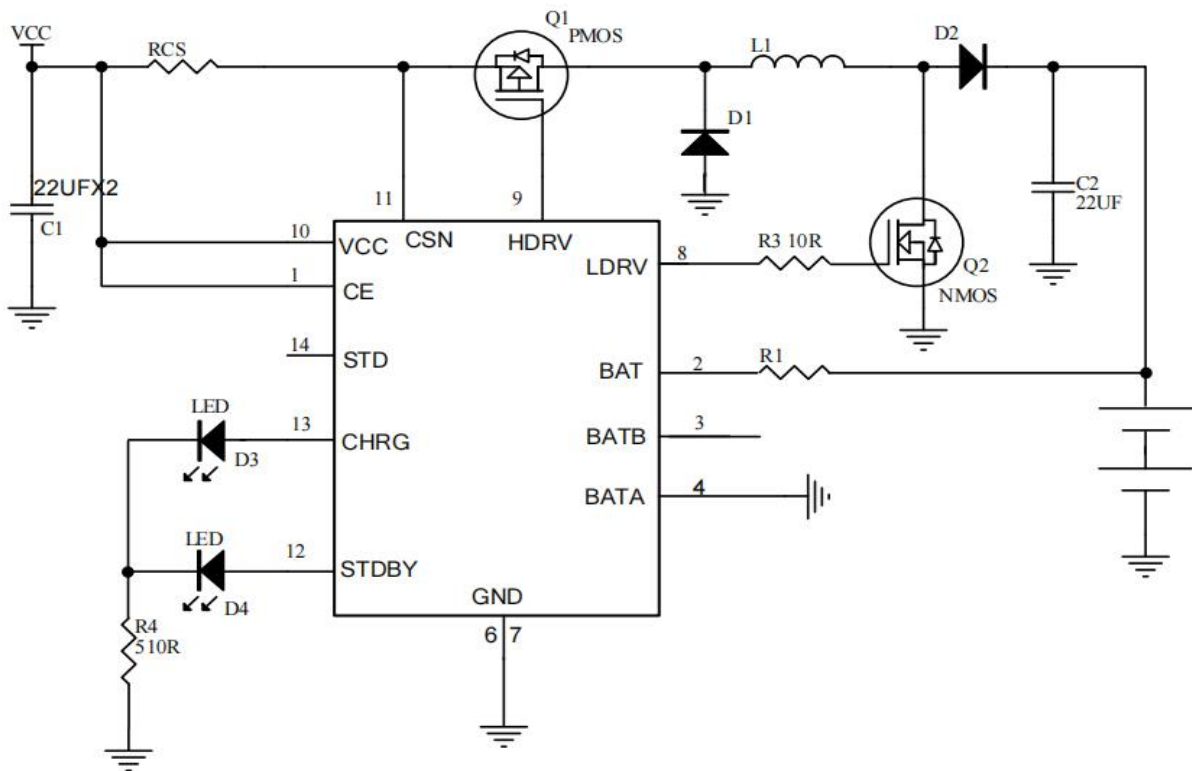


图 4 2节电池不用均衡充电应用图

引脚说明

CE (引脚1): 芯片使能输入端。

高输入电平将使 SUN6312 处于正常工作状态，低输入电平将使 SUN6312 处于被禁止充电状态。
CE管脚可以被TTL电平或者CMOS 电平驱动。

BAT (引脚2): 电池电压反馈输入端。

此管脚直接连接到电池正极以检测电池电压。在电池正极和芯片 BAT管脚加一个电阻可以将电池端充电终止电压向上调整，充电终止电压应向上调整的幅度不宜超过0.4V。

电池端充电终止电压典型值由下式决定：

$$2\text{节: } V_{\text{bat}} = 7.2 + (0.007 \times R1) \quad (\text{V})$$

BATB (引脚3): 均衡功能电池电压检测端。

充电均衡功能，此管脚直接连接到BAT

BATA (引脚4): 均衡功能中间电池电压检测端。

充电均衡功能，中间电池电压检测脚，未使用该功能时该脚接 GND。

NC (引脚5): 内部没有连接电路。

GND (引脚6、7): 电源地。

输入电源地和电池的负极。

LDRV (引脚8): 外部N沟道功率管驱动端。

连接到外部N 沟道场效应晶体管(MOSFET) 的栅极。

HDRV (引脚9): 外部P沟道功率管驱动端。

连接到外部P 沟道场效应晶体管(MOSFET) 的栅极。

VCC (引脚10): 电源正极输入端。

电源输入，内部集成有欠压保护功能。

CSN (引脚11): 充电电流控制端。

在VCC管脚与CSN管脚之间接一个电流检测电阻 R_{CS} ，用以检测充电电流。

STDBY (引脚12): 充电完成指示端。

当电池充电完成时 STDBY 管脚为高电平，表示充电完成状态，在充电时STDBY 管脚处低电平。

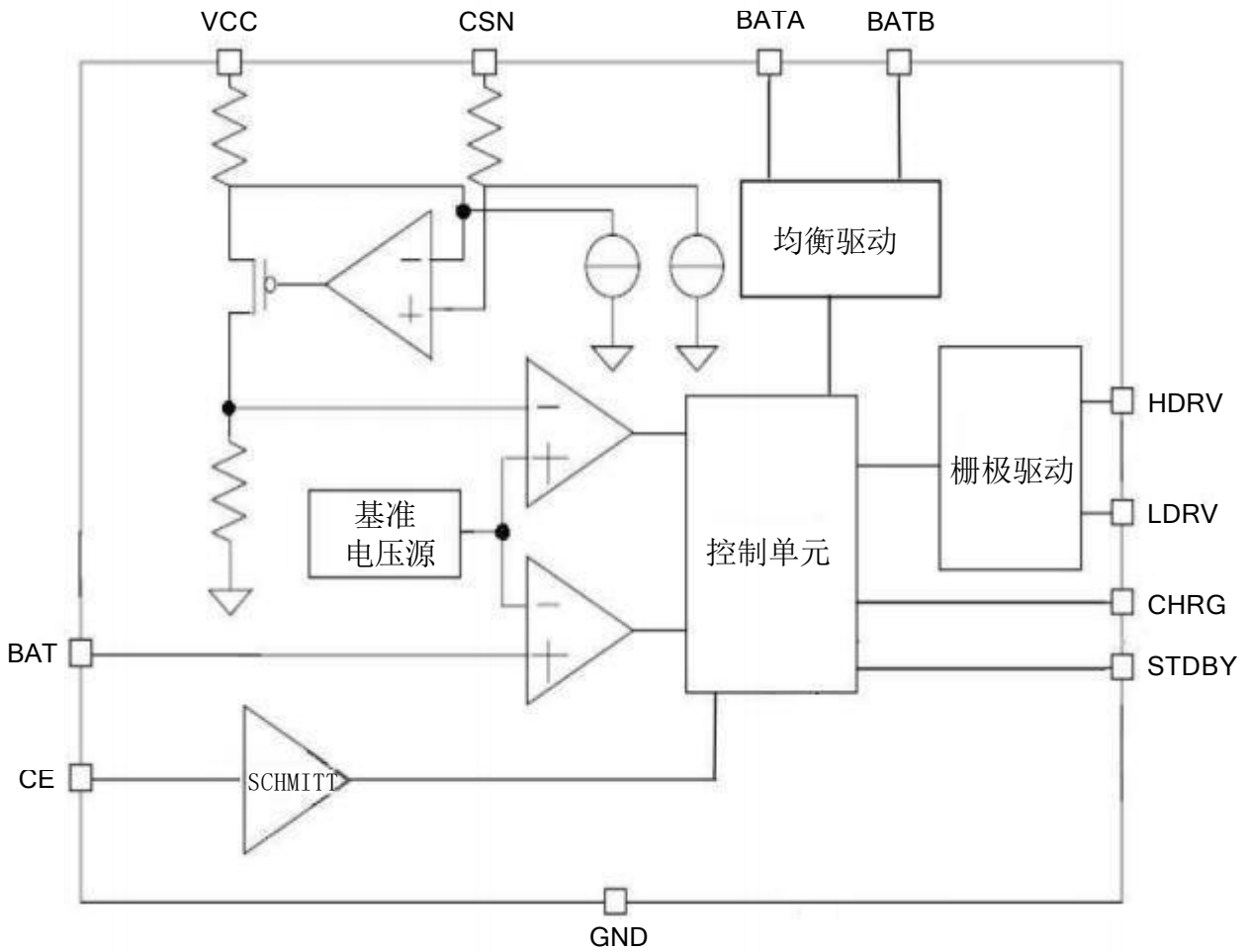
CHRG (引脚13): 充电状态指示端。

当电池充电时，CHRG 管脚为高电平，表示充电状态，在充电完成时 CHRG 管脚处于低电平。

STD (引脚14): 芯片内部测试管脚。

此管脚不需要连接电路，把该管脚悬空即可。

功能框图





(VIN= 5V, TA= -40°C to +85°C, 典型值在 TA=+25°C 时测得, 除非另有说明。)

参数	符号	测试条件	最小	典型	最大	单位	
输入电压范围	VCC		3.0		6.5	V	
工作电流	IVCC	V _{BAT} =7.4V, No Switching	200	280	360	μA	
关断电流	I _{off}	CE管脚低电平		0	2	μA	
开关频率	f _{sw}		200		1000	KHz	
电感电流检测比较器							
检测电压高端阈值	V _{CSHI}	恒流	(VCC-V _{CSN}) 从0V上升, 直到		95	110	mV
		准恒压	V _{LDRV} < 0.5V		16	31	
CSN管脚输入电流	I _{CSN}				15	μA	
BAT管脚							
BAT管脚充电终止阈值	V _{BAT}	BAT管脚电压上升	7.128	7.2	7.272	V	
BAT管脚再充电阈值	V _{RECHRG}	BAT管脚电压下降	6.6	6.8	7.0	V	
BAT管脚电流	I _{BAT}	VCC=0V, V _{BAT} =7.2V	5		14	μA	
均衡开启							
引脚开启电压	V _{CBON}	2串任意一节电池电压相差	50		70	mV	
引脚输出电流	I _{CBON}				100	mA	
LDRV管脚							
LDRV管脚输出电流		V _{CSN} =VCC, V _{DRV} =0.5×VCC		0.65		A	
LDRV管脚下拉电流		V _{CSN} =VCC-0.2V, V _{LDRV} =0.5×VCC		0.65		A	
LDRV输出高电平	V _{OH}	I _{LDRV} =5mA	VCC-0.3			V	
LDRV输出低电平	V _{OL}	I _{LDRV} =-5mA			0.3	V	
HDRV管脚							
HDRV管脚输出电流		V _{CSN} =VCC, V _{DRV} =0.5×VCC		0.8		A	
HDRV管脚下拉电流		V _{CSN} =VCC-0.2V, V _{HDRV} =0.5×VCC		0.8		A	
HDRV输出高电平	V _{OH}	I _{HDRV} =5mA	VCC-0.3			V	
HDRV输出低电平	V _{OL}	I _{HDRV} =-5mA			0.3	V	
CE管脚							
输入低电平	V _{CEL}	CE电压下降			0.7	V	
输入高电平	V _{CEH}	CE电压上升	2.2			V	
CHRG管脚							
引脚输出高电平	ICHRG	V _{CHRG} =5V, 充电模式		10		mA	
STDBY管脚							
引脚输出高电平	ISTDBY	V _{STDBY} =5V, 结束模式		10		mA	

工作原理

SUN6312 是一款工作于5V的 PFM 升压型 2节串联磷酸锂电池充电控制电路。它是采用开关型升压转换器，对串联型 2节电池进行涓流、恒流和恒压充电。充电电流可以用外部电阻编程设定。

内部集成有基准电压源，电感电流检测单元，电池电压检测电路，输出短路保护电路，控制单元和片外场效应晶体管驱动电路等。

当接通输入电源后，芯片进入充电状态，当 BAT 管脚电压第一次达到 V_{BAT} （典型值）时，经过抖动延时，芯片进入恒压充电状态，输入电流降低到恒流时的 30% 左右，所以充电电流也降低。当电池电压第二次达到 V_{BAT} （典型值）后，充电过程结束。

当电池电压下降到再充电阈值 V_{RECHRG} （典型值）时，芯片再次进入充电状态，如此循环。

SUN6312 具有自适应的适配器匹配功能，当检测到输入电压被拉低到一定值时，芯片会进入自应保护状态，此时充电电流会降低，使输出电压维持在设定的允许值之上，保护适配器输出。

充电均衡功能

SUN6312 集成了2串电池充电均衡功能。未使用均衡功能时，引脚 BATA 接地，BATB 连接到 BAT。（参考典型应用电路图）

在充电过程中，SUN6312 实时检测每节电池电压，当检测到任意一节电池电压达到均衡开启电压 V_{CBON} 就会开启芯片内部对应的均衡 MOS，降低高电压那节电池的充电电流，增加低电压那节电池的充电电流。均衡电流芯片内部已设置为最大 120mA，不需要外部设置了。

充电状态指示

SUN6312 包含两个高低电平输出的状态指示端，充电状态指示端 CHRG 和充满电状态指示端 STDBY。当充电器处于充电状态时，CHRG 输出高电平，在其它状态，CHRG 处于低电平。

充电状态	CHRG	STDBY
充电	高电平	低电平
电池充满	低电平	高电平
电池未接	低电平	高电平
CE 接地	低电平	低电平

充电电流设定

2串电池充电：

在应用电路中，SUN6312通过连接在VCC和CSN管脚之间的电流检测电阻 R_{CS} 设置电流。因此充电电流可通过下面的式子设定：

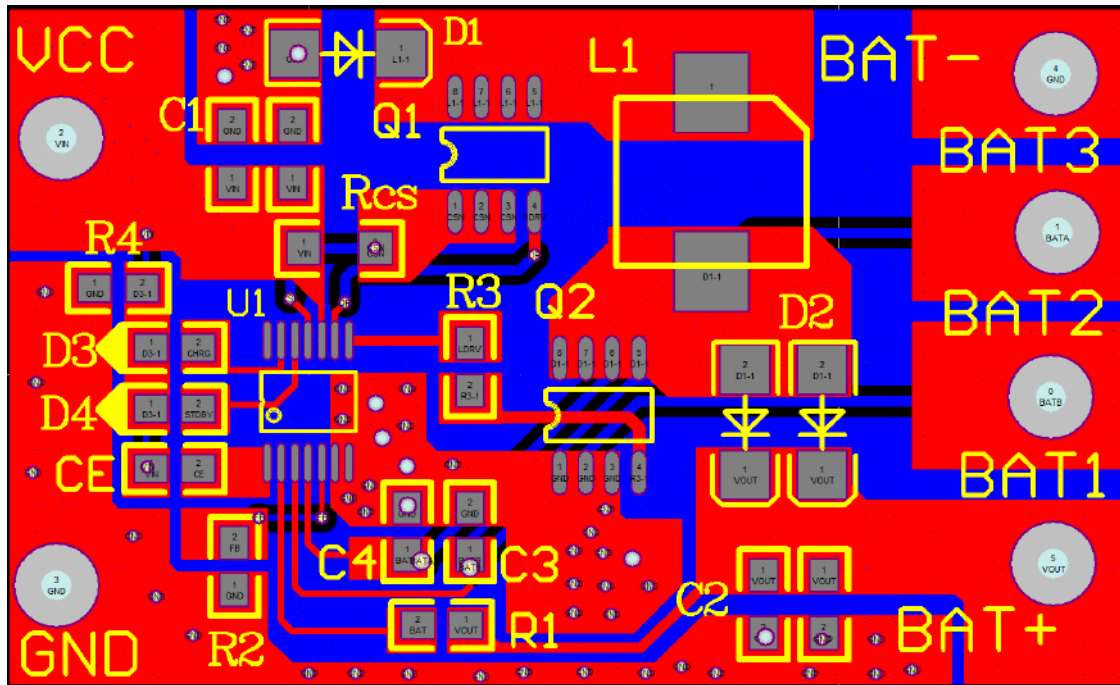
$$I_{BAT} = 110mV / R_{CS} / 1.3$$

I_{BAT} 单位是毫安 (mA)

R_{CS} 单位是欧姆 (Ω)

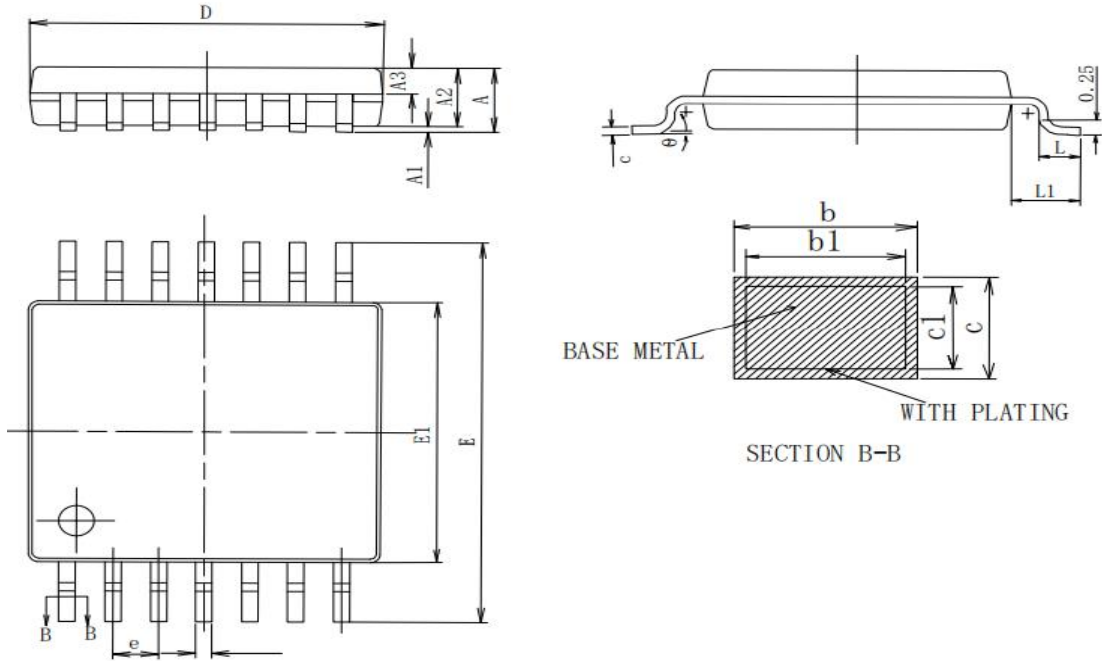
设计PCB注意事项

对于主路电流和电源到地的路径，使用宽且短的线。输入和输出电容应尽可能的靠近芯片放置。地线要尽量宽，尽可能地将地端靠近芯片放置。电流检测电阻 R_{cs} 要尽量靠近输入电源的滤波电容。



下表列出了一些典型应用所对应的电路参数。由于用户产品的技术要求，应用条件和应用环境千差万别，下表所列信息是根据典型情况进行计算，仅供参考。用户需要根据产品的具体技术要求，应用条件和应用环境等因素做差别设计。

	充电电流 0.5A	充电电流 1A	充电电流 2A	充电电流 3A	充电电流 4A
输入滤波电容 C1	22uF,0805	22uF,0805	2个 22uF,0805 电容并联	3个 22uF,1206 电容并联	4个 22uF,1206 电容并联
二极管 D1	SS14 或 SS24	SS24	SS24	SS24	SS24
二极管 D2	SS24 或 SS34	SS34 或 SS54	SS54 或 1N5824	SS54 或 1N5824	SS54 或 1N5824
N沟道 MOS Q2	SI2300,SI2302	AO4468	AO4468, AO4410	AO4410, NCE3018S	NCE3035Q
P沟道 MOS Q1	SI2301,SI2305	NCE9435	NCE9435	NCE4435	NCE4435
电流检测电阻 Rcs	0.17Ω, 0.15W	0.082Ω, 0.25W	0.042Ω, 0.5W	0.027Ω, 1W	0.02Ω, 1W
电感 L1	4.7uH, $I_{SAT}>2A$	4.7uH, $I_{SAT}>3A$	2.2uH, $I_{SAT}>5A$	2.2uH, $I_{SAT}>7.5A$	2.2uH, $I_{SAT}>7.5A$
输出滤波电容 Co	22uF,0805	2个 22uF,0805 电容并联	3个 22uF,0805 电容并联	4个 22uF,1206 电容并联	4个 22uF,1206 电容并联

封装描述


SYMBOL	MILLIMETER		
	MIN	NOM	MAX
A	—	—	1.20
A1	0.05	—	0.15
A2	0.90	1.00	1.05
A3	0.39	0.44	0.49
b	0.20	—	0.28
b1	0.19	0.22	0.25
c	0.13	—	0.17
c1	0.12	0.13	0.14
D	4.90	5.00	5.10
E1	4.30	4.40	4.50
E	6.20	6.40	6.60
e	0.65BSC		
L	0.45	0.60	0.75
L1	1.00BSC		
θ	0	—	8°