



5V输入PFM升压型3节串联锂电池充电控制电路

概述:

HX8303是一款工作于3.0V到6.5V的PFM升压型3节锂电池充电控制集成电路。HX8303采用恒流和恒压模式(Quasi-CV™)对电池进行充电管理,内部集成有基准电压源,电感电流检测单元,电池电压检测电路和片外场效应晶体管驱动电路等,具有外部元件少,电路简单等优点。

当接通输入电源后, HX8303 进入充电状态, 控制片外N沟道MOSFET导通, 电感电流上升, 当上升到外部电流检测电阻设置的上限时, 片外N沟道MOSFET截止, 电感电流下降, 电感中的能量转移到电池中。当电感电流下降到外部电流检测电阻设置的下限时, 片外N沟道MOSFET再次导通, 如此循环。当BAT管脚电压第一次达到内部设置的12.6V(典型值)时, HX8303 进入准充电模式, 以较小电流对电池充电。只有当BAT管脚电压第二次达到12.6V时, 充电过程才结束, 片外N沟道MOSFET保持截止状态。当BAT管脚电压下降到再充电阈值时, HX8303 再次进入充电状态。

HX8303最高工作频率可达1MHz, 工作温度范围从-40°C到+85°C。

当电池电压低于输入电压或电池短路时, HX8303 在片外N沟道MOSFET和P沟道MOSFET的共同作用下, 用较小电流继续对电池充电, 对电池起到保护作用。

其他功能包括芯片使能输入, 状态指示输出端等。HX8303采用8管脚的SOP8封装。

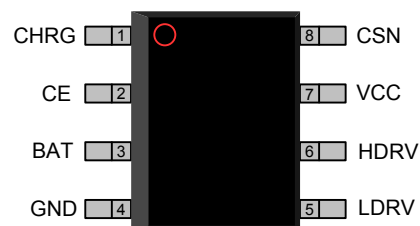
应用:

- 双节锂电池充电控制
- POS 机, 电风扇
- 音响
- 独立充电器

特点:

- 输入电压范围: 3.0V 到 6.5V
- 工作电流: 280微安@VIN=5V
- 电感电流检测
- 高达1MHz开关频率
- 恒压充电模式补偿电池内阻和电池连接线电阻产生的电压损失
- 自动再充电功能
- 高达35W输出功率
- 当电池电压低于输入电压或者电池短路时, 以较小电流充电。
- 输入电源的自适应功能
- 芯片使能输入端
- 电池端过压保护
- 状态指示输出
- 工作温度范围: -40°C到85°C
- 8管脚SOP8封装
- 产品无铅, 满足rohs指令要求, 不含卤素

管脚排列图:





典型应用电路:

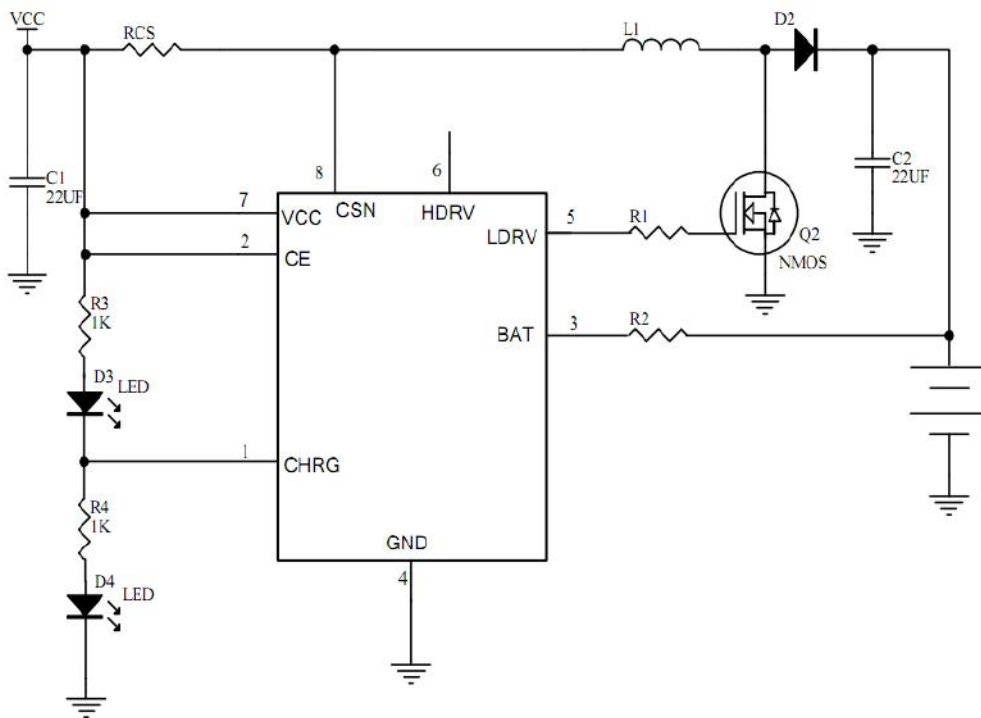


图 1 典型应用电路(不考虑电池电压过低或电池短路保护)

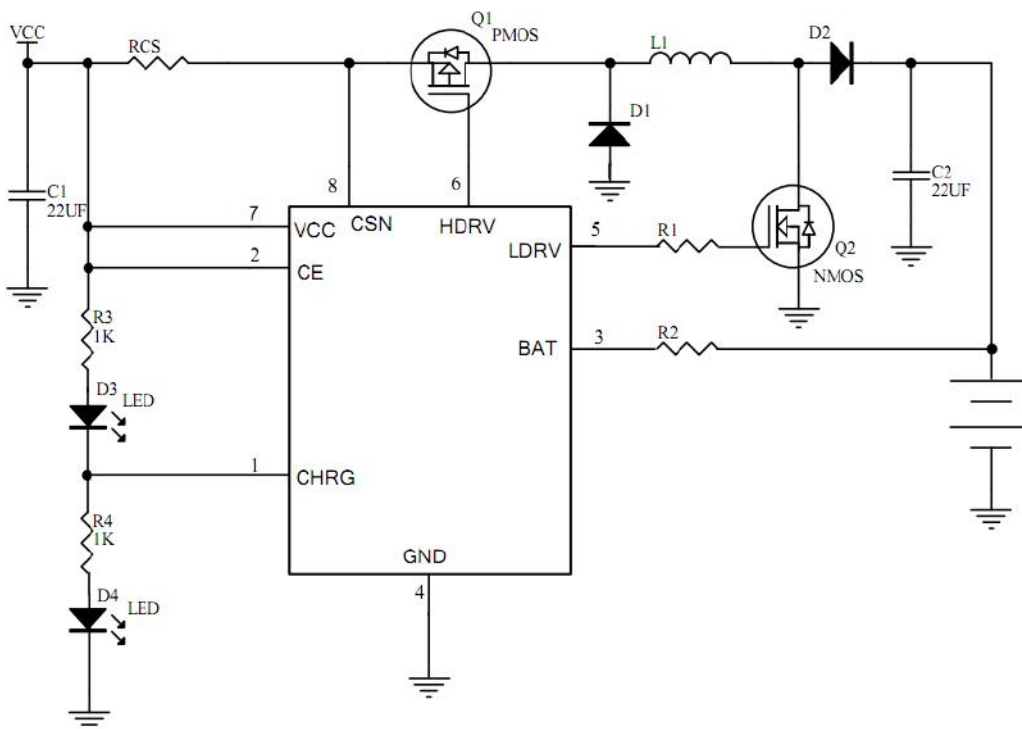


图 2 典型应用电路(电池电压过低或电池短路保护)



订购信息:

器件型号	封装形式	包装	器件标记
HX8303	SOP-8	盘装, 每盘 3000 只	FCOC XXXX XX标示为生产周期

功能框图:

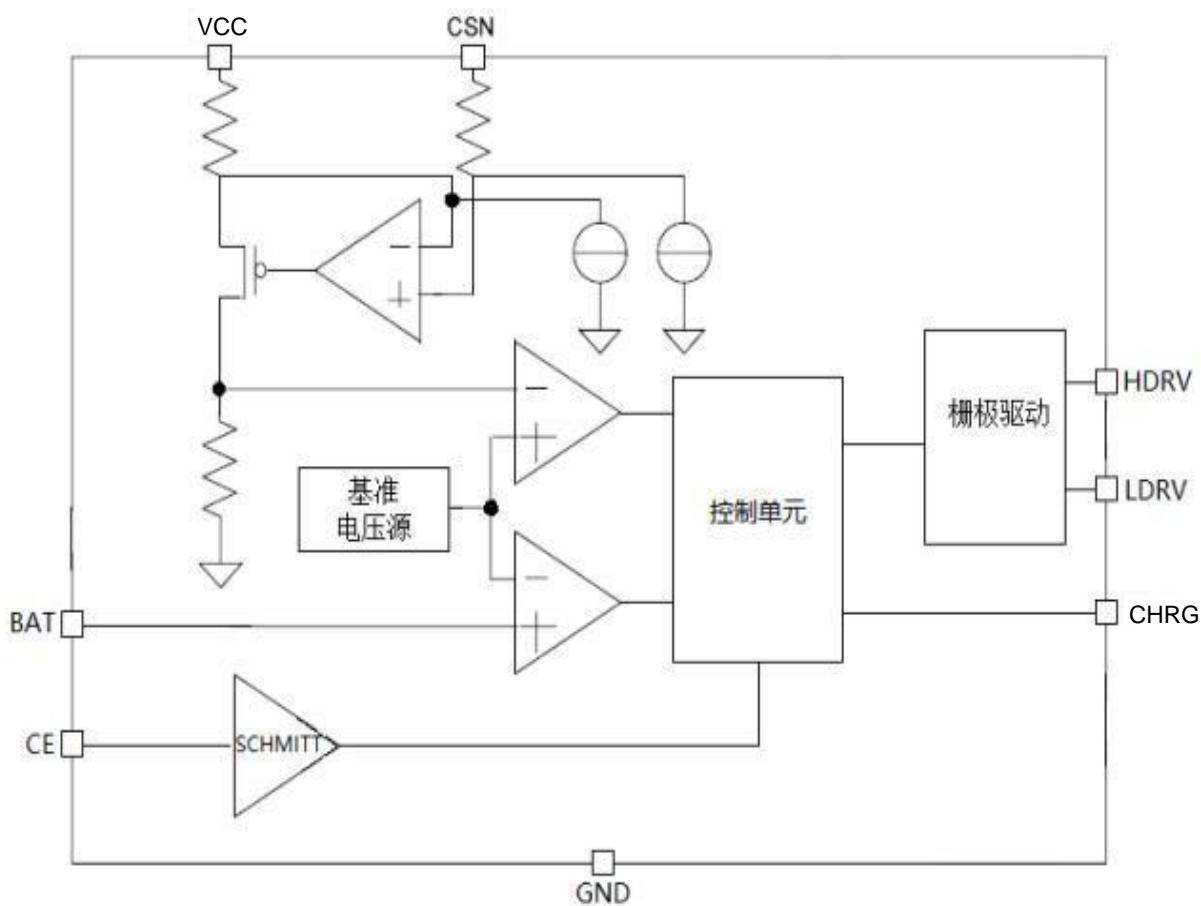


图 3 功能框图



充电电流与电池电压关系图

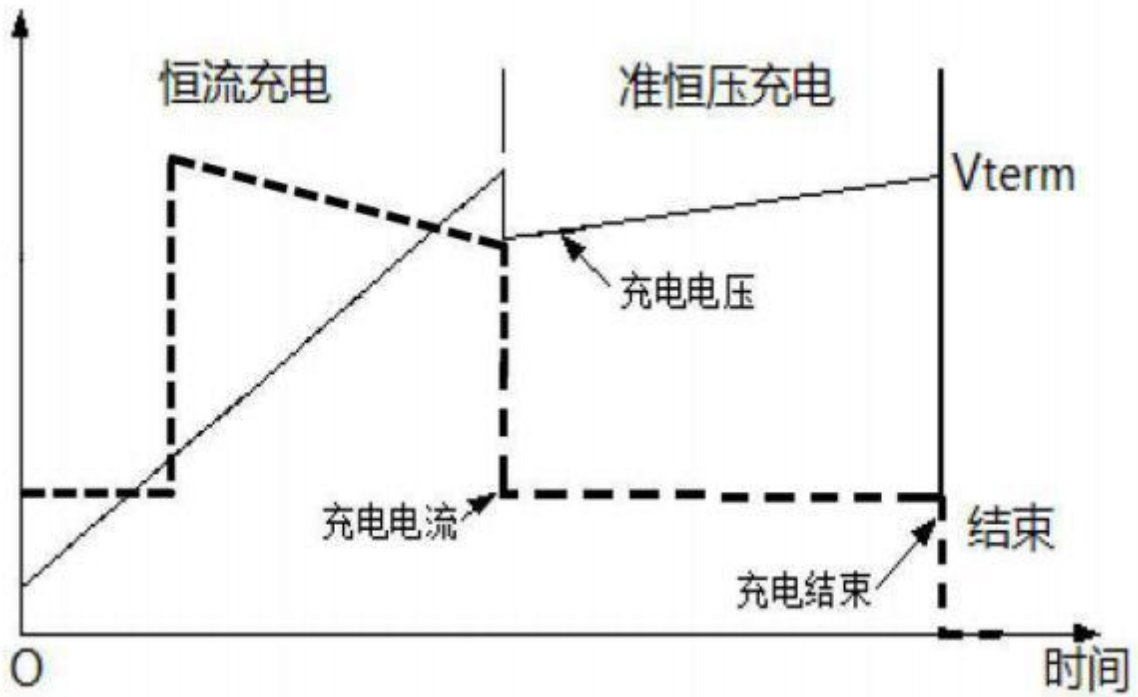


图4 充电过程



管脚描述:

CHRG (引脚1): 充电状态指示端。

当电池充电时， CHRG 管脚为高电平，表示充电状态， 在充电完成时 CHRG 管脚处于低电平。

CE (引脚2): 芯片使能输入端。

高输入电平将使 HX8303 处于正常工作状态， 低输入电平将使 HX8303 处于被禁止充电状态。

CE管脚可以被TTL电平或者CMOS 电平驱动。

BAT (引脚3): 电池电压反馈输入端。

此管脚直接连接到电池正极以检测电池电压。 在电池正极和芯片 BAT管脚加一个电阻可以将电池端充电终止电压向上调整， 充电终止电压应向上调整的幅度不宜超过0.4V。

电池端充电终止电压典型值由下式决定：

$$V_{bat} = 12.6 + (0.01 \times R2) \quad (V) \quad (R2单位为K)$$

GND (引脚4): 电源地。

输入电源地和电池的负极。

LDRV (引脚5): 外部N沟道功率管驱动端。

连接到外部N 沟道场效应晶体管(MOSFET) 的栅极。

HDRV (引脚6): 外部P沟道功率管驱动端。

连接到外部P 沟道场效应晶体管(MOSFET) 的栅极。

VCC (引脚7): 电源正极输入端。

电源输入， 内部集成有欠压保护功能。

CSN (引脚8): 充电电流控制端。

在VCC管脚与CSN管脚之间接一个电流检测电阻 R_{CS} ， 用以检测充电电流。

极限参数

VCC, CSN 和 CE 管脚电压	-0.3V to 6.5V	最大结温	150°C
BAT 管脚电压	-0.3V to 18V	工作温度范围...	-40°C to 85°C
CSN 与 VCC 管脚电压	-0.3V to 0.3V	存储温度.....	-65°C to 150°C
CHRG, LDRV 和 HDRV 管脚电压..	-0.3V to VCC	焊接温度(10 秒)	260°C

超出以上所列的极限参数可能造成器件的永久损坏。以上给出的仅仅是极限范围， 在这样的极限条件下工作， 器件的技术指标将得不到保证， 长期在这种条件下还会影响器件的可靠性。



电气参数:

(VIN= 5V , TA= -40°C to +85°C , 典型值在 TA=+25°C 时测得, 除非另有说明。)

参数	符号	测试条件	最小	典型	最大	单位		
输入电压范围	VCC		3.0		6.5	V		
工作电流	IVCC	V _{BAT} =12.9V , No Switching	200	280	360	μA		
关断电流	I _{off}	CE管脚低电平		0	2	μA		
开关频率	f _{sw}		200		1000	KHz		
电感电流检测比较器								
检测电压高端阈值	V _{CSN}	恒流	(VCC-V _{CSN}) 从0V上升, 直到 V _{LDRV} < 0.5V		95	110	125	mV
		准恒压			21	41		
CSN管脚输入电流	I _{CSN}				15	μA		
BAT管脚								
BAT管脚充电终止阈值	V _{BAT}	BAT管脚电压上升	12.474	12.6	12.726	V		
BAT管脚再充电阈值	V _{RECHRG}	BAT管脚电压下降	11.94	12.14	12.34	V		
BAT管脚电流	I _{BAT}	VCC=0V, V _{BAT} =12.6V	5		20	μA		
LDRV管脚								
LDRV管脚输出电流		V _{CSN} = VCC, V _{DRV} = 0.5 × VCC		0.65		A		
LDRV管脚下拉电流		V _{CSN} = VCC - 0.2V, V _{LDRV} = 0.5 × VCC		0.65		A		
LDRV输出高电平	V _{OH}	I _{LDRV} = 5mA	VCC - 0.3			V		
LDRV输出低电平	V _{OL}	I _{LDRV} = -5mA			0.3	V		
HDRV管脚								
HDRV管脚输出电流		V _{CSN} = VCC, V _{DRV} = 0.5 × VCC		0.8		A		
HDRV管脚下拉电流		V _{CSN} = VCC - 0.2V, V _{HDRV} = 0.5 × VCC		0.8		A		
HDRV输出高电平	V _{OH}	I _{HDRV} = 5mA	VCC - 0.3			V		
HDRV输出低电平	V _{OL}	I _{HDRV} = -5mA			0.3	V		
CE管脚								
输入低电平	V _{CEL}	CE电压下降			0.7	V		
输入高电平	V _{CEH}	CE电压上升	2.2			V		
CHRG管脚								
引脚输出高电平	I _{CHRG}	V _{CHRG} =5V , 充电模式		10		mA		



工作原理

HX8303是一款PFM升压型 3 节锂电池充电控制集成电路。HX8303 输入电压范围3.0V到6.5V，内部集成有基准电压源，电感电流检测单元，电池电压检测电路，输出过压保护电路，电池电压过低保护单元，控制单元和片外场效应晶体管驱动电路等，非常适合5V输入，为 3 节锂电池的充电控制应用，具有外部元件少，功能多，电路简单等优点。

当接通输入电源后，HX8303 进入充电状态，CHRG管脚输出高电平，片外N沟道场效应晶体管导通，电感电流上升，输出电容中的能量转移到电池中。当电感电流上升到外部电流检测电阻设置的上限时，片外N 沟道场效应晶体管截止，电感电流下降，电感中的能量转移到输出电容和电池中。当电感电流下降到外部电流检测电阻设置的下限时，片外N沟道场效应晶体管再次导通，如此循环。电池电压经过芯片内部的电阻分压网络反馈到电压比较器，当BAT管脚电压第一次达到 12.6V(典型值)时，经过去抖动延时，HX8303 进入准恒压充电状态，输入电流降低到恒流时的30%左右，所以充电电流也降低。当电池电压第二次达到 12.6V时，经过去抖动延时后，充电过程结束，片外N沟道MOSFET截止，HX8303 进入充电结束状态，CHRG管脚输出低电平。在充电结束状态，没有电流从输入端流向电池。当BAT管脚电压下降到再充电阈值 12.1V(典型值)时，HX8303 再次进入充电状态。HX8303 最高工作频率可达1MHz。

HX8303 为升压型充电控制集成电路，正常情况下，电池电压高于输入电压。在某些情况下，如果电池电压低于输入电压，甚至电池短路，那么片外N沟道场效应晶体管关断时间延长，充电电流变小，对电池起到保护作用。其他功能包括芯片使能输入端，BAT管脚过压保护等。

充电状态指示

HX8303 有充电输出的状态指示端，当充电器处于充电状态时，CHRG 输出高电平，在其它状态，CHRG 处于低电平。

充电状态	CHRG
充电	高电平
电池充满	低电平
电池未接	低电平
CE 接地	低电平

充电电流设定

在应用电路中，HX8303通过连接在VCC和CSN管脚之间的电流检测电阻 R_{cs} 设置电流。

因此充电电流可通过下面的式子设定：

$$I_{BAT} = 110\text{mV} / R_{cs} / 2$$

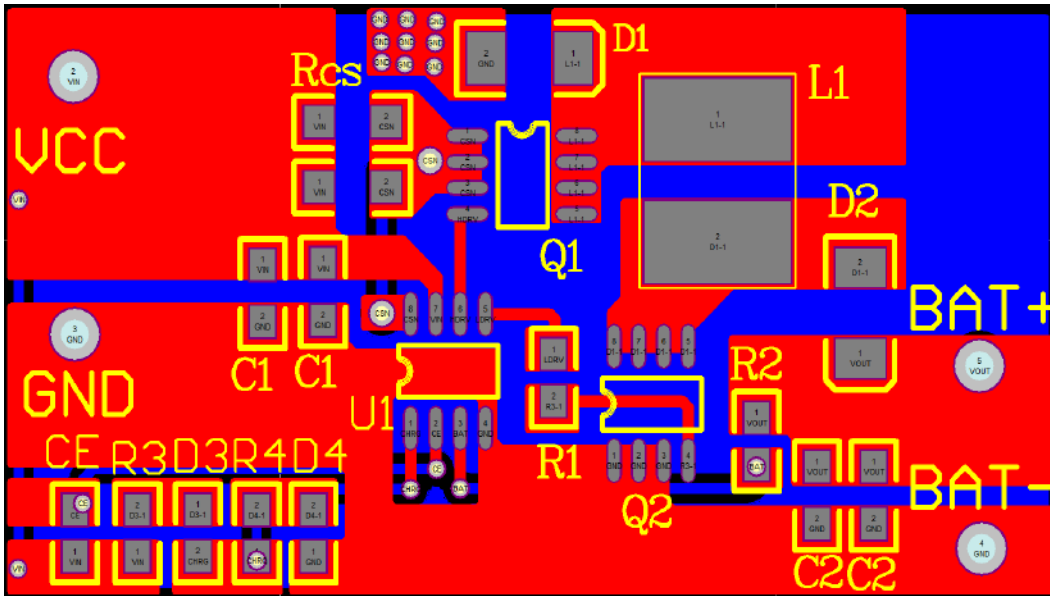
I_{BAT} 单位是毫安 (mA)

R_{cs} 单位是欧姆 (Ω)



设计PCB注意事项

对于主路电流和电源到地的路径，使用宽且短的线。输入和输出电容应尽可能的靠近芯片放置。地线要尽量宽，尽可能地将地端靠近芯片放置。电流检测电阻 R_{CS} 要尽量靠近输入电源的滤波电容。

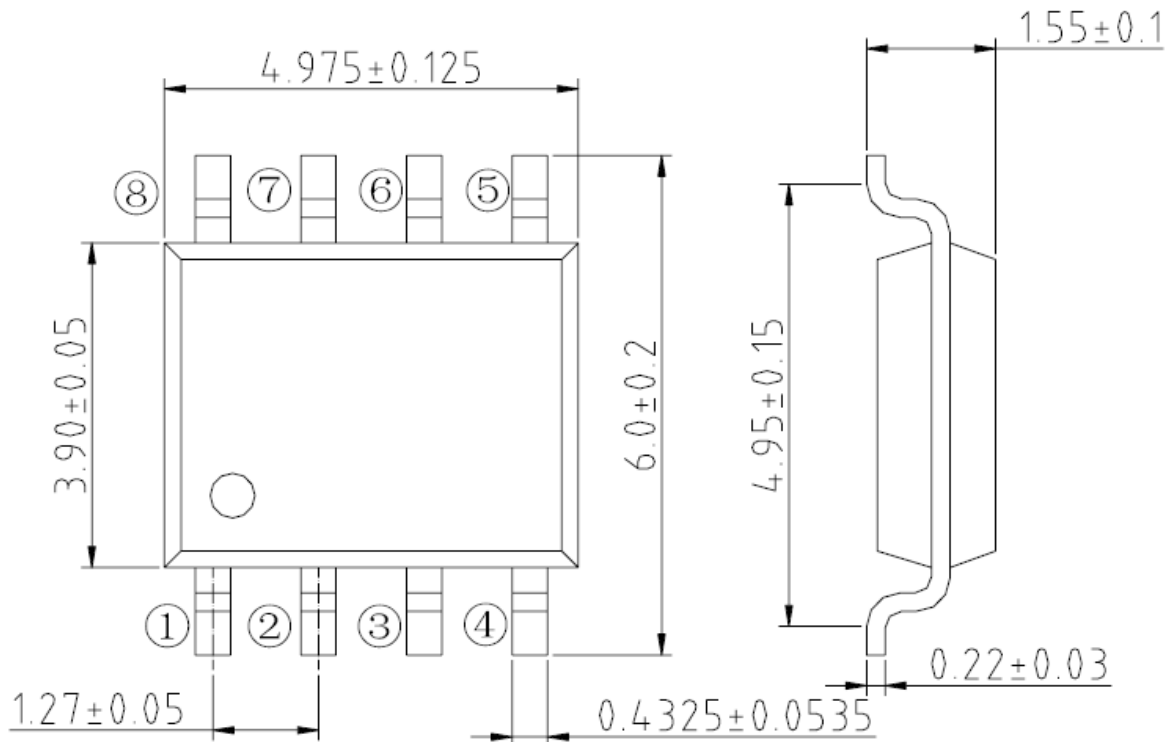


下表列出了一些典型应用所对应的电路参数。由于用户产品的技术要求，应用条件和应用环境千差万别，下表所列信息是根据典型情况进行计算，仅供参考。用户需要根据产品的具体技术要求，应用条件和应用环境等因素做差别设计。

	充电电流 0.5A	充电电流 1A	充电电流 2A	充电电流 3A	充电电流 4A
输入滤波电容 C1	22uF,0805	22uF,0805	2个 22uF,0805 电容并联	3个 22uF,1206 电容并联	4个 22uF,1206 电容并联
二极管 D1	SS14 或 SS24	SS24	SS24	SS24	SS24
二极管 D2	SS24 或 SS34	SS34 或 SS54	SS54 或 1N5824	SS54 或 1N5824	SS54 或 1N5824
N 沟道 MOS Q2	SI2300,SI2302	AO4468, NCE3012S	AO4468, AO4410	AO4410, NCE3018S	NCE3035Q
P 沟道 MOS Q1	SI2301,SI2305	NCE9435	NCE9435	NCE4435	NCE4435
电流检测电阻 Rcs	0.1 Ω , 0.15W	0.05 Ω , 0.25W	0.025 Ω , 0.5W	0.018 Ω , 1W	0.013 Ω , 1W
电感 L1	4.7uH, $I_{SAT}>2A$	4.7uH, $I_{SAT}>3A$	2.2uH, $I_{SAT}>5A$	2.2uH, $I_{SAT}>7.5A$	2.2uH, $I_{SAT}>7.5A$
输出滤波电容 Co	22uF,0805	22uF,0805	2个 22uF,0805 电容并联	3个 22uF,1206 电容并联	4个 22uF,1206 电容并联



封装信息



SOP8
Unit:mm